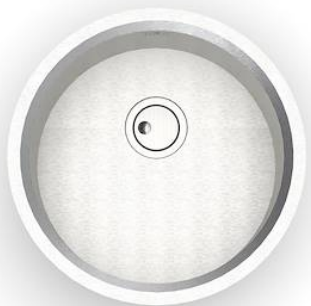


Fregadero Giotto Vintage

fregaderos

Código: 1333 080



CARACTERÍSTICAS

FREGADEROS DE ESPESOR

Acero 1 mm de espesor. Un espesor importante que garantiza máxima robustez para los fregaderos que no conocen las señales del envejecimiento.

DESAGÜE SPACE

Gracias al tapón en acero inoxidable da al desagüe un aspecto minimalista. Space también tiene un espacio limitado y permite un óptimo uso del compartimento inferior del fregadero.

SISTEMA DE AHORRO ESPACIO

Desagüe y sifón están diseñados para dejar el mayor espacio posible en la zona inferior del fregadero, hoy cada vez más útil con los sistemas de reciclaje.

CUBETA PROFUNDA

Fregaderos que alcanzan una profundidad importante, más de 20 cm, gracias a la tecnología de producción avanzada, que ofrecen gran capacidad y practicidad en todas las operaciones de lavado.

DETALLES

Borde Instalación

Enrasado | FTS

Material

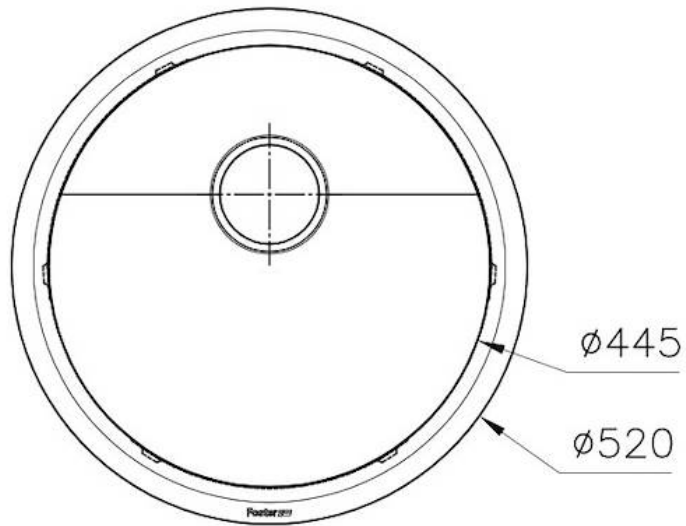
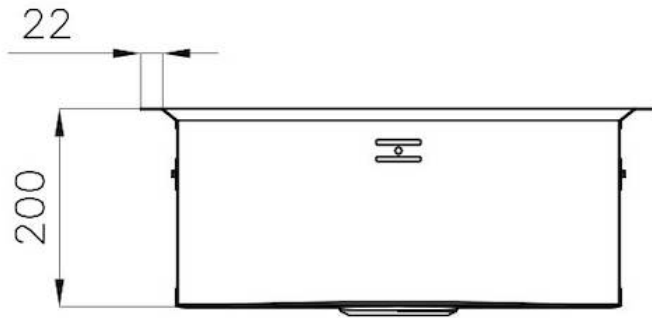
Acero inoxidable AISI 304

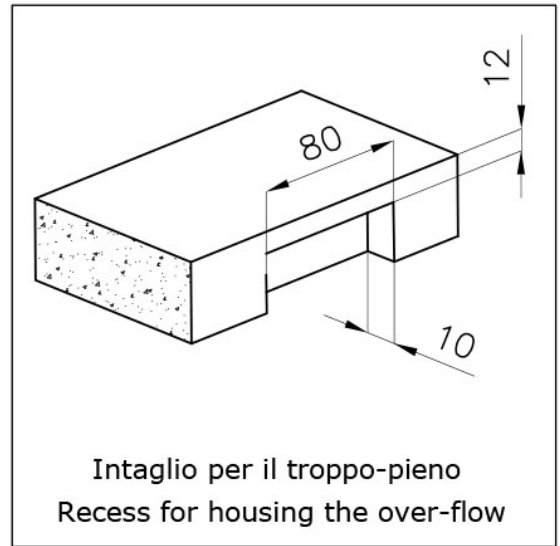
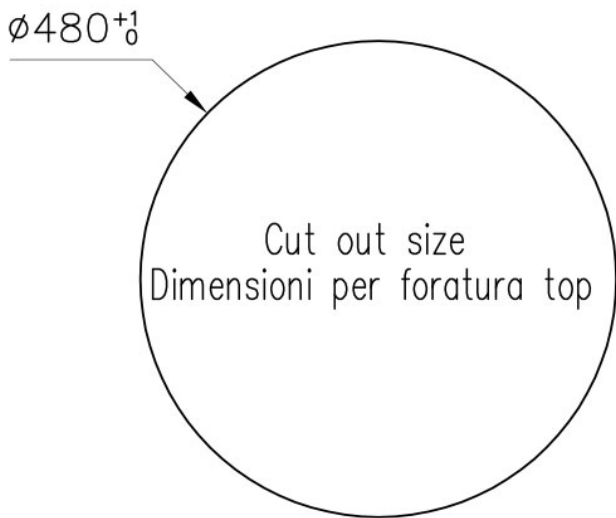
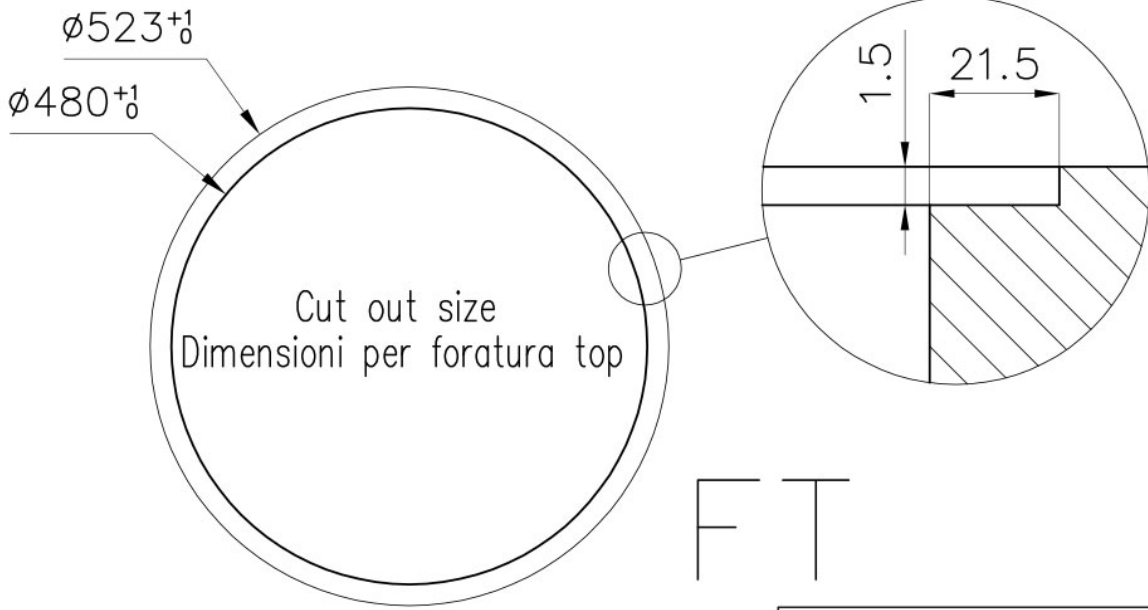
Texture

Vintage

Base	60 cm
Dimensiones	Ø 520 mm
Dotaciones estándar	Soportes de fijación, junta, desagüe, rebosadero y sifón, Caja de embalaje
Orificios Monomando	Ningún orificio de serie
Hueco de encastre	Ver hoja de datos técnicos
Escurreidor	No
Anchura	52 cm
Medida de la cubeta	Ø 445mm
Número de cubetas	1 cubeta
Desagüe	Desagüe SPACE 3.5 "

DIBUJOS TÉCNICOS





GALERÍA



ACCESORIOS OPCIONALES



Rejilla portaplatos
8100 051



Kit Giotto
8100 152